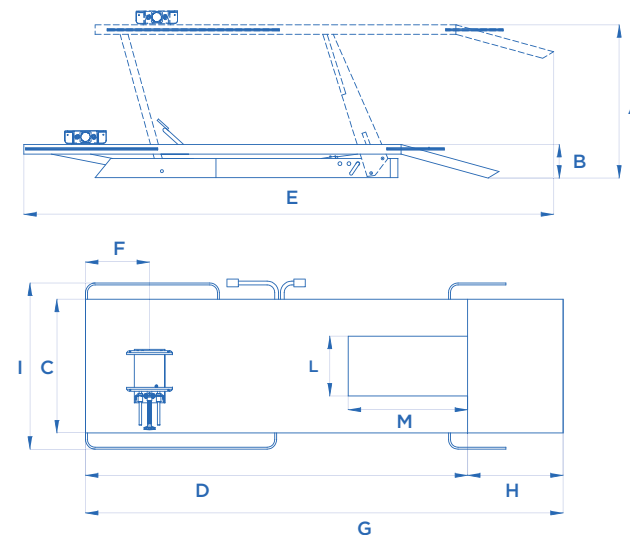


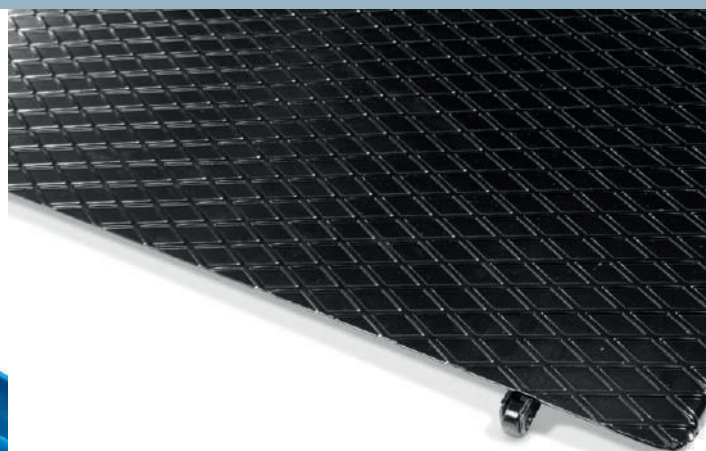
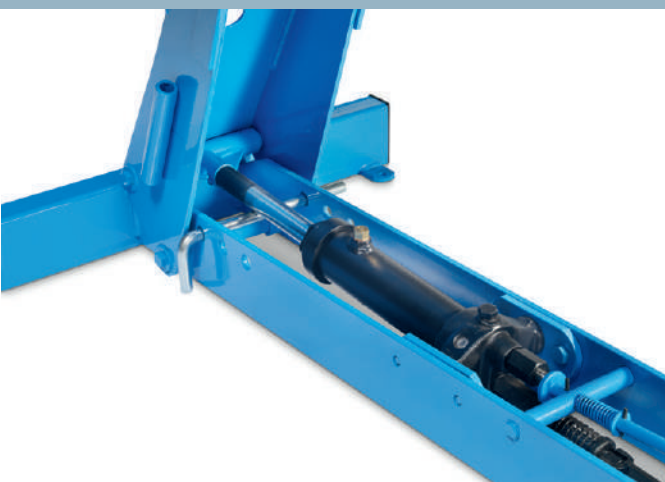
ART. 196 • 196/A
CON POMPA IDRAULICA

with hydraulic pump
avec pompe hydraulique
mit Hydraulikpumpe



OPTIONAL Pag. 143

| ART. |  | A mm | B mm | C mm | D mm | E mm | F mm | G mm | H mm | I mm | L mm | M mm | KG |
|--------------|---|------|------|------|------|------|------|------|------|------|------|------|-----|
| 196 | 500 Kg | 770 | 170 | 700 | 2000 | 2750 | 330 | 2500 | 500 | 870 | 300 | 640 | 165 |
| 196/A | 500 Kg | 770 | 170 | 700 | 2200 | 2900 | 330 | 2700 | 500 | 870 | 300 | 640 | 175 |



ART. 196/A